

BREVETTO - PATENT - BREVET

N° 793.415

Paese - Country ITALIA

Pays - Land

Titolare - Applicant Vico MAGISTRETTI

Déposant - Anmelder

Titolo - Title "SEDIA OTTENUTA PER STAMPAGGIO DA UN FOGLIO UNICO DI MATERIALE

Titre - Titel PLASTICO"

Data di deposito - Application date 17 aprile 1967

Date de dépôt - Anmeldedatum

Data di rilascio - Issue date 15 novembre 1967

Date de délivrance - Erteilungsdatum

Priorità - Priority ===

Priorité - Priorität

Durata - Term 15 anni a partire dalla data di deposito

Durée - Dauer

Tasse - Taxes Da pagarsi ogni anno entro il 30 aprile

Taxes - Gebühren

Attuazione - Working Entro il 15 novembre 1970

Mise en oeuvre - Ausübung

Osservazioni - Remarks ===

Observations - Bemerkungen

Ufficio Tecnico Internazionale Brevetti

Ing. ALESSANDRO ZINI

Via S. Maria alla Porta 11 - MILANO - Tel. 898.859

15023 A/67

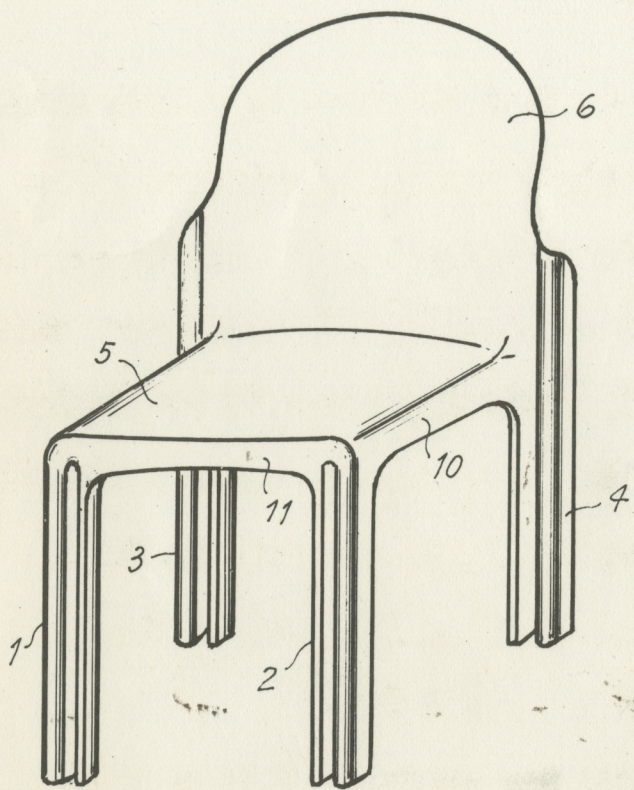


Fig. 1

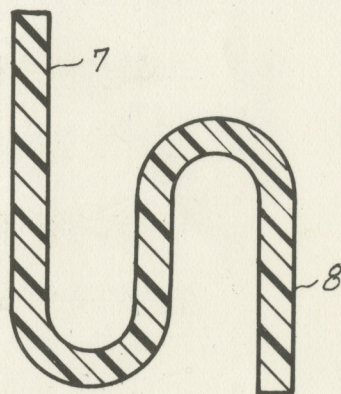


Fig. 2

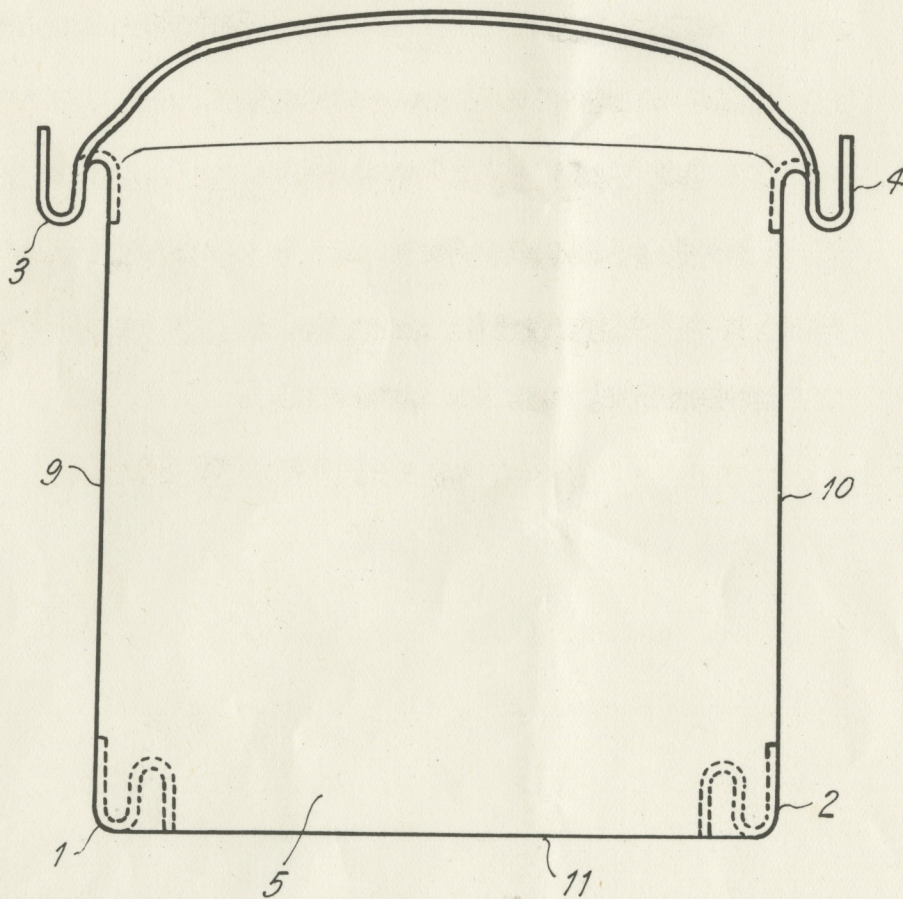
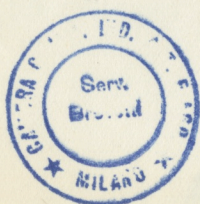


Fig. 3



*L'Ufficiale Rogante*  
*(Ing. Codocasa)*

*[Handwritten signature]*

UFFICIO TECNICO INTERNAZIONALE BREVETTI  
 ING. ALESSANDRO ZINI

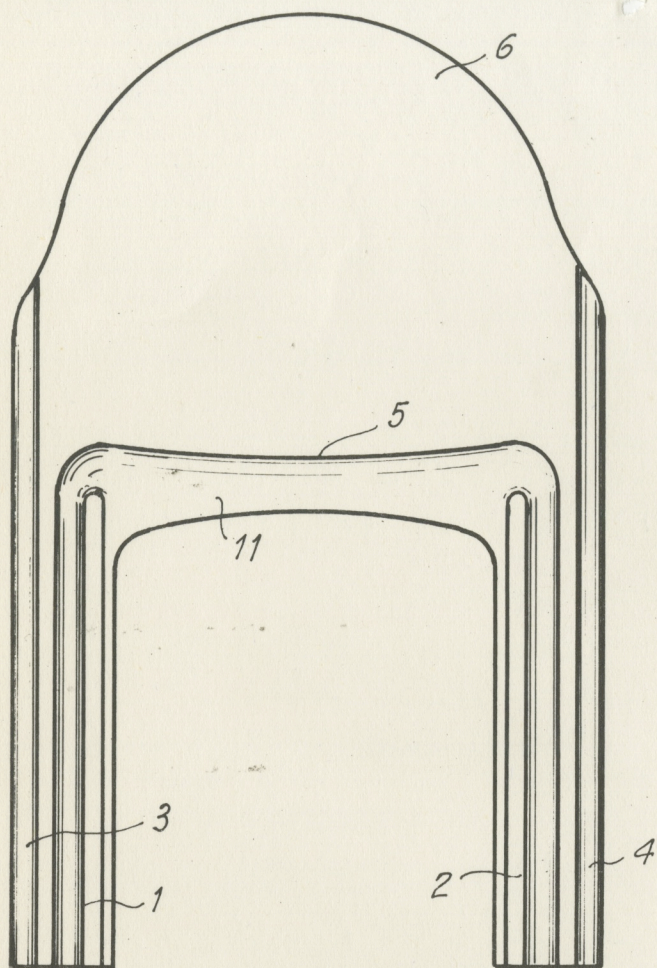


Fig. 4

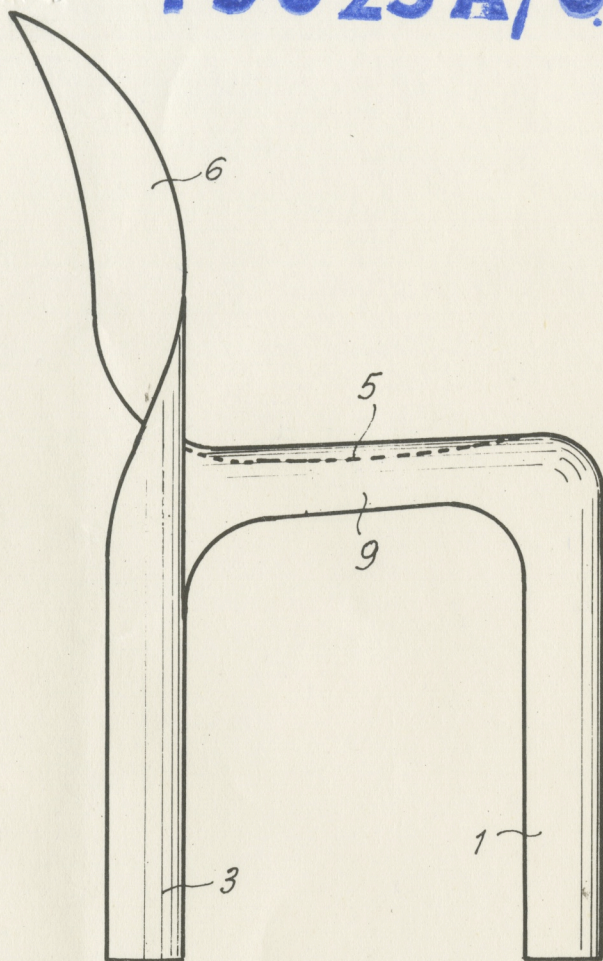


Fig. 6

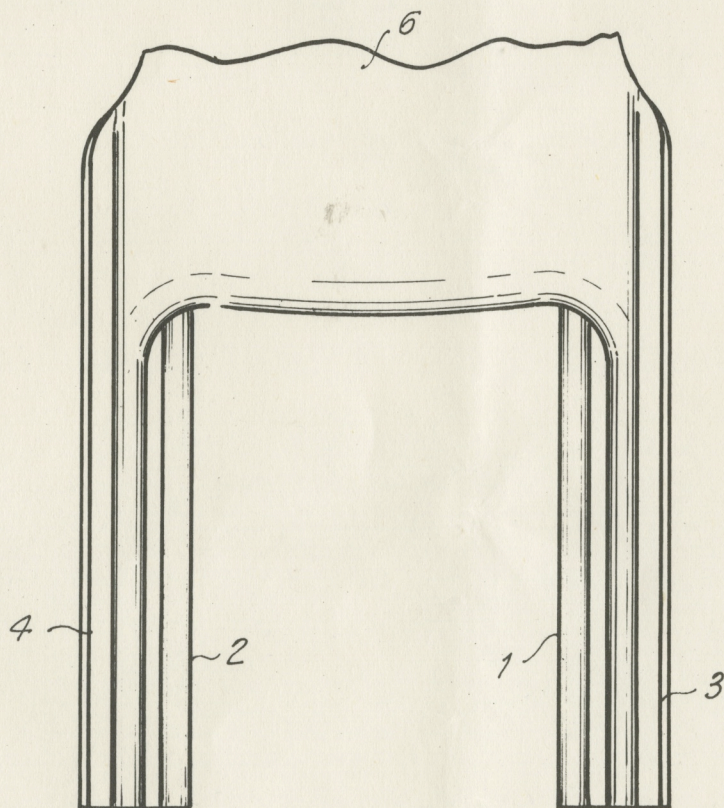


Fig. 5



*L'Ufficio Rogante*  
*(Armani Modecasa)*